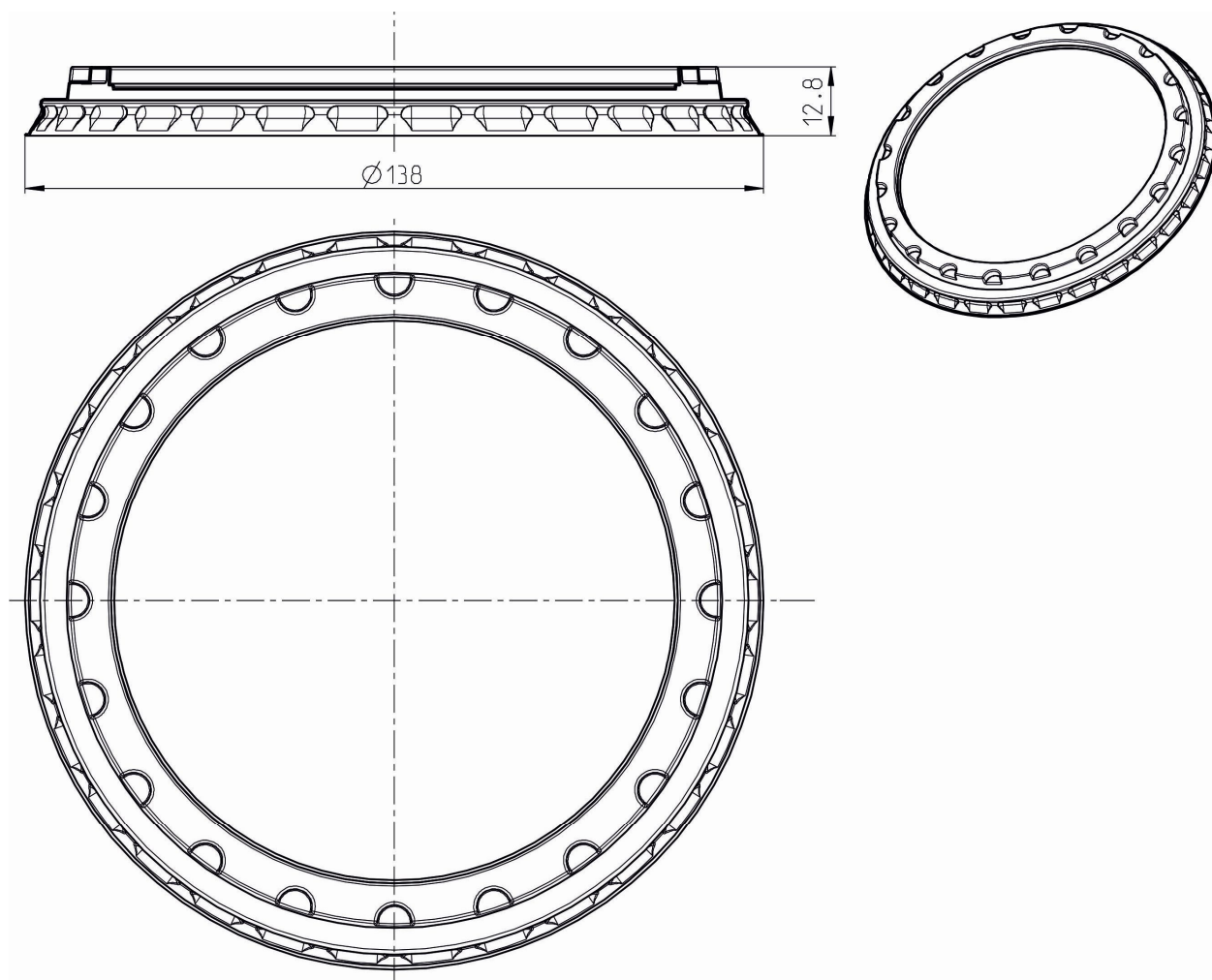


Крышка к контейнеру круглому диаметром 132 мм



Материал: полипропилен

Температура использования: изделие сохраняет внешний вид и окраску, не деформируется и не растрескивается при температуре $(70\pm 5) ^\circ\text{C}$

Область применения: посуда одноразового использования для холодных и горячих пищевых продуктов, стойкая к воздействию микроволновой энергии

Гарантийный срок хранения: 12 месяцев со дня реализации через торговую сеть, но не более 15 месяцев со дня отгрузки с предприятия изготовителя

Упаковка: по 50 шт./200 шт., в коробки из гофрированного картона размерами 290*290*190 мм.

Изделия соответствуют всем требованиям ТУ 2293-001-55060360-2001 и ГОСТ Р 50962-96